



**КАСТА
ВИНОДЕЛОВ**

www.casta-vinodelov.com

Комплексные технологические решения в виноделии

Натуральные виноградные красители,
производство "RUDOLF KELLER", Италия

Каталог 90528-1

Украина, Одесса, 65496
пос. Мизикевича, ул. Строительная, 35
Tel. +38 048 71 71 271
Tel. +38 048 71 71 272
Fax +38 048 71 71 268
E-mail: vino-doma@te.net.ua

Россия, Краснодарский край, г. Крымск
353380, ул. Кирова 152А
тел./факс: +7 861 31 22291
тел./факс: +7 861 31 59664
E-mail: vintage.eno@mail.ru

Молдова, Молдова Кишинев 2024
Ул. Зимбрулуй 10, Офис 221
Tel. +373 22 434492
Fax +373 22 434842
E-mail: enology@mdl.net

Уважаемые господа,

С благодарностью за интерес к предлагаемым нашей компанией технологическим решениям, передаем на Ваше рассмотрение предложение на поставку натуральных виноградных красителей «Эноцианин» или «ЭНО» производства "RUDOLF KELLER", Италия.

Мы уверены, что наше предложение заинтересует Вас по следующим соображениям:

- Продукты произведены ведущим европейским производителем концентрированных соков и виноградного сула - компанией "Rudolf Keller", Италия
- Стопроцентно натуральные продукты, отвечающие требованиям FDA (Администрация по контролю за продуктами и лекарствами - США) и директивам Европейского сообщества, без добавления консервантов. Это продукты высокого качества, гарантируемого строгими внутренними процедурами контроля и внедренными на заводах системами контроля качества по стандартам ISO 9002 и HAACP.
- Все продукты сертифицированы по стандарту UNI EN ISO 9002
- Они стабильны в отношении винного камня
- Они стабильны в отношении белков
- Они стабильны в отношении долговременного сохранения цвета
- Не содержат тяжелых металлов
- Все продукты отфильтрованы перед отгрузкой
- Все продукты стерильно упакованы в асептическую тару, прошедшую процесс стерилизации гамма-лучами
- Нормы: Продукт соответствует нормам ЕЭС № E163
- Спецификации: приложены;
- Сертификация Kosher: кроме того, мы готовы поставить ЭНО В ПОРОШКЕ с сертификатом **К**. Наша продукция сертифицирована Раввином Ж.А.Ральбаг из Нью-Йорка (Rabbino J.H. Ralbag di New York).

Предлагаемые натуральные виноградные красители делятся на две группы:

1. Жидкий экстракт виноградной кожицы («Эноцианин» или жидкий «ЭНО»)
2. Экстракт виноградной кожицы в порошке («Эноцианин» или «ЭНО» в порошке)

Характеристики концентратов и экстрактов Вы найдете в прилагаемых описаниях и аналитических сертификатах.

Мы надеемся, что данное предложение станет основой нашей успешной совместной работы.

В Вашем распоряжении для ответов на возможные вопросы.



Описание продукта

Нормы:	Продукт соответствует нормам ЕЭС № E163
Спецификации:	приложены;
Сертификация Kosher:	кроме того, мы готовы поставить ЭНО В ПОРОШКЕ с сертификатом К . Наша продукция сертифицирована Раввином Ж.А. Ральбаг из Нью-Йорка (Rabbino J.H. Ralbag di New York).

Общее описание эноцианина(ЭНО)

ЭНО (или экстракт виноградной кожицы) экстрагируют из виноградной кожицы Vitis Vinifera, в частности, из сортов Анчелотта и Ламбруско, которую получают в процессе винификации и/или производства соков.

Экстракция красного красящего пигмента (антоцианинов) происходит в процессе мацерации кожицы с использованием самых современных из существующих в отрасли технологий.

ЭНО производится в двух формах:

- **Жидкий ЭНО**, получают из красного экстракта путем увеличения концентраций
- **ЭНО в порошке**, получают из высококонцентрированной экстракта благодаря процессу распыления-кристаллизации

Жидкий ЭНО и ЭНО в порошке - это стопроцентно натуральные продукты, отвечающие требованиям FDA (Администрация по контролю за продуктами и лекарствами - США) и директивам Европейского сообщества, без добавления консервантов. Процесс их изготовления сертифицирован по стандартам ISO 9002 и НААСР.

Как и другие натуральные красители, ЭНО с возрастом подвержен хроматическому изменению цвета. В экстракте ЭНО содержатся существенные количества натуральных антиокислителей, таких как таннин, ресвератрол и другие. Однако, мы рекомендуем добавлять в продукты, улучшаемые с помощью экстракта ЭНО дополнительные количества антиокислителей, например аскорбиновую кислоту или сернистый ангидрид.

Другими факторами, которые могут негативно повлиять на стабильность цвета являются свет, высокие температуры, замораживание, биологические изменения.

Жидкий ЭНО упакован в асептические пластиковые мешки, уложенные затем в канистры по 60-225 кг и имеет гарантийный срок хранения 6 месяцев с даты упаковки, при оптимальной температуре хранения +4/+5°C.

ЭНО в порошке упакован под вакуумом в 5-ти килограммовые пакеты, а затем в коробки по 25 кг и имеет гарантийный срок хранения 12 месяцев с даты упаковки, при оптимальной температуре хранения +18-20 °С.



Описание жидкого ЭНО - «ЭНОЦИАНИН» натурального красного экстракта виноградной кожицы

Поставляются три различных типа ЖИДКОГО ЭНО с различной цветностью:

- ЭНО с цветностью 200
- ЭНО с цветностью 300
- ЭНО с цветностью 400

Гарантийный срок хранения	- 6 месяцев с даты упаковки
Мутность	Важной характеристикой экстрактов ЭНО является пониженная мутность , по сравнению с аналогами других производителей. Это стало благодаря использованию усложненного производственного процесса и строгому входному контролю качества сырья.
Способ применения	Продукт прост в применении и добавляется в количестве, необходимом для получения требуемой насыщенности цвета. Безусловно, ЭНО не имеет запаха и вкуса, так что его применение не оказывает никакого эффекта на исходный натуральный букет вина. ЭНО широко используется также для производства джемов, желатинов, конфет, йогуртов, безалкогольных напитков и т.п.



Описание ЭНО-порошка - «ЭНОЦИАНИН» натурального красного экстракта виноградной кожицы

ЭНО-порошок получают распылением жидкого эноцианина. Способность ЭНО-ПОРОШКА к окрашиванию продукта в 3-4 раза выше, чем у жидкого ЭНО. Кроме того, использование ЭНО в порошке существенно облегчает транспортировку и хранение

Поставляются два различных типа ЭНО В ПОРОШКЕ с различной цветностью:

- ЭНО- порошок с цветностью 700
- ЭНО- порошок с цветностью 900

Гарантийный срок хранения	12 месяцев с даты упаковки
Хранение	К хранению ЭНО-ПОРОШКА не предъявляется никаких особых требований, потому что ему не требуется хранение при постоянной температуре. Однако, лучше хранить ЭНО-ПОРОШОК в сухом месте при температуре +10/+20°C
Упаковка	ЭНО-ПОРОШОК упакован в асептические пластиковые мешки под вакуумом по 5 или 10 кг, а затем уложен в короба.
Способ применения	ЭНО-ПОРОШОК также прост в применении и добавляется в количестве, необходимом для получения требуемой насыщенности цвета. ЭНО-ПОРОШОК может быть растворен в воде или непосредственно в вине. Дозировка при применении ЭНО-ПОРОШКА при обработке вин может меняться от 1 до 5 гр/литр вина исходя из требуемой насыщенности цвета вина.

При использовании для подкрашивания продуктов дозировка может быть значительно выше. После использования рекомендуется тщательно закрыть мешок и хранить его в сухом месте, так как ЭНО-ПОРОШОК высоко гигроскопичен.



Аналитические сертификаты

**Жидкий ЭНО - «ЭНОЦИАНИН» натуральный красный экстракт виноградной кожицы
Сертификат химического анализа**

	ЭНО цветность 200	ЭНО цветность 300	ЭНО цветность 400
Образец	2024	1910	1910
Описание	Натуральный красный краситель на основе антоцианина, полученного из кожицы винограда Vitis Vinifera		
Стандарты	Эноцианин полностью соответствует директивам Европейского сообщества на краситель Nr.E-163		
Внешний вид	Темно-красная густая жидкость		
Растворимость	Растворим в воде		
Цвет	200 ± 20	300 ± 30	400 ± 40
	Коэффициенты получены в промежуточном растворе с величиной РН 3.00 при длине волны 525 нм		
Антоцианин (метод Јесфа)	0.5-0.8 %	1-1.2%	1.5-2.0%
Кислотность	3,5-5% (рН 7.00, винная кислота)	4-8% (рН 7.00, винная кислота)	7-15% (рН 7.00, винная кислота)
Величина рН	2,5-3,3	2,5-3,3	1,8-2,8
Сернистый ангидрид	450 ppm	600 ppm	600 ppm
Полифенолы	4-8% (UV 280)	5-10% (UV 280)	6-15% (UV 280)
Плотность 20°/20°С	1,08-1,16	1,10-1,16	1,12-1,20
Консервант	бензоат натрия или сорбат калия по запросу		
Цинк	< 10 ppm		
Свинец	< 10 ppm		
Мышьяк	< 3 ppm		
Кадмий	< 1 ppm		
Ртуть	< 1 ppm		
Дрожжи	<10/гр		
Плесень	<10/гр		
Наличие форм coli	Нет		
Наличие salmonella	Нет		
Наличие t.enterobacter	Нет		
Наличие форм staphylococcus	Нет		
Хранение	В плотно закрытом контейнере. Оптимальная температура хранения +5°С		
Гарантийный срок хранения	6 месяцев		



Описание теста на сернистый ангидрид - метод Јесфа.

1 гр тестируемого образца растворяется в 100 мл воды и 25 мл раствора фосфорной кислоты (2 к 7) в дистилляционной колбе с трубкой Вагнера.

Во вторую колбу наливают предварительно подготовленный 25 мл раствора ацетата свинца (1 к 50).

Нижний конец испарителя помещают в раствор ацетата свинца. Дистиллируют до тех пор, пока объем жидкости во второй колбе не достигнет 100 мл. Затем конец испарительной трубки промывают небольшим количеством воды.

К дистиллированной жидкости добавляется 5 мл соляной кислоты и 1 мл крахмала. Производится титрование иодом 0,01 N. Каждый мл иода 0,001 эквивалентен 0,3203 мг сернистого ангидрида.



**ЭНО - порошок «ЭНОЦИАНИН» натуральный красный экстракт виноградной кожицы
Сертификат химического анализа**

**«ЭНОЦИАНИН»
красный экстракт виноградной кожицы (порошок)**

	Красный краситель в порошке цветность 700	Красный краситель в порошке цветность 900
Образец	006E	005E
Описание	Натуральный красный краситель на основе антоцианина, полученного из экстракта кожицы винограда Vitis Vinifera в процессе распыления-сушки.	
Внешний вид	Темно-красный мелкий порошок	
Стандарты	полностью соответствует директивам Европейского сообщества на краситель Nr.E-163	
Растворимость	Растворим в воде при помешивании	
Цвет	700 ± 50 (получен в промежуточном растворе с величиной PH 3.00 при длине волны 525 нм)	900 ± 50 (получен в промежуточном растворе с величиной PH 3.00 при длине волны 525 нм)
Антоцианин	2-2.5 %	3-3.5 %
Кислотность	10-20% (pH 7.00, винная кислота)	
Сухой экстракт	93-96%	
Величина pH	2,2-3,2	
Полифенолы	25-35% (UV 280)	
Сернистый ангидрид	Не более 1000 ppm % (по методу Јесфа - см. описание ниже)	
Цинк	< 10 ppm	
Мышьяк	< 3 ppm	
Кадмий	< 1 ppm	
Ртуть	< 1 ppm	
Дрожжи	<10/гр	
Плесень	<10/гр	
Наличие форм coli	Нет	
Наличие salmonella	Нет	
Наличие t.enterobacter	Нет	
Наличие форм starhylococcus	Нет	
Хранение	В плотно закрытом контейнере. Оптимальная температура хранения +5°C	
Упаковка	Мешки по 10 кг	
Гарантийный срок хранения	12 месяцев	

Украина, Одесса, 65496
пос. Мизикевича, ул. Строительная, 35
Tel. +38 048 71 71 271
Tel. +38 048 71 71 272
Fax +38 048 71 71 268
E-mail: vino-doma@te.net.ua

Россия, Краснодарский край, г. Крымск
353380, ул. Кирова 152А
тел./факс: +7 861 31 22291
тел./факс: +7 861 31 59664
E-mail: vintage.eno@mail.ru

Молдова, Молдова Кишинев 2024
Ул. Зимбрулуй 10, Офис 221
Tel. +373 22 434492
Fax +373 22 434842
E-mail: enology@mdl.net



Описание теста на сернистый ангидрид - метод Жесфа.

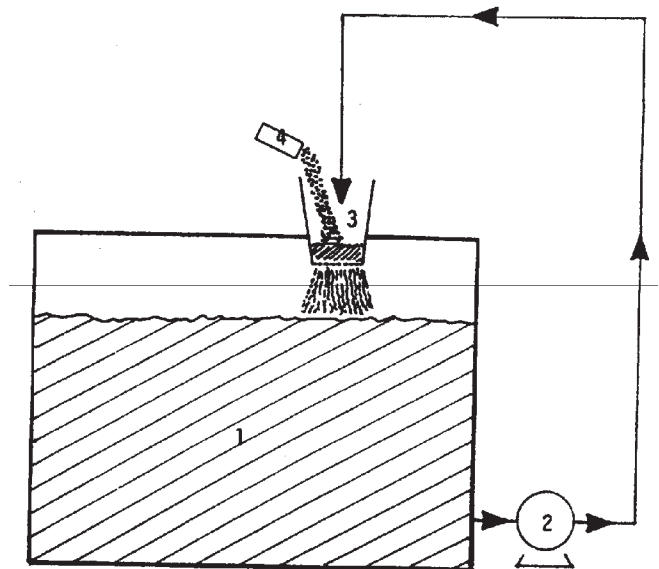
1 гр тестируемого образца растворяется в 100 мл воды и 25 мл раствора фосфорной кислоты (2 к 7) в дистилляторной колбе с трубкой Вагнера.

Во вторую колбу наливают предварительно подготовленный 25 мл раствора ацетата свинца (1 к 50).

Нижний конец испарителя помещают в раствор ацетата свинца. Дистиллируют до тех пор, пока объем жидкости во второй колбе не достигнет 100 мл. Затем конец испарительной трубки промывают небольшим количеством воды.

К дистиллированной жидкости добавляется 5 мл соляной кислоты и 1 мл крахмала. Производится титрование иодом 0,01 N. Каждый мл иода 0,001 эквивалентен 0,3203 мг сернистого ангидрида.

Способ применения: и для этого продукта применение идентично и очень простое. ЭНО В ПОРОШКЕ может быть разбавлен в водном растворе или напрямую в вине, как указано на схеме:



Дозировка эноцианина, растворяемого в воде может варьироваться от 1 до 5 гр./литр в зависимости от интенсивности, которую необходимо получить, порошок может быть добавлен в вино через металлическую сетку (1 - 2 мм).

При добавлении в продукты, дозировка концентрата может быть намного выше.

Советуем растворить порошок в воде при температуре от 35° до 40° С. Для получения однородного конечного продукта, советуем использовать механический смеситель. В случае отсутствия механического возможно растворить порошок, используя сборный насос.

Полученный раствор должен быть немедленно гомогенизирован и добавлен в продукт, который поддается окрашиванию.

Розлив продукта подвергнувшегося окрашиванию рекомендуют проводить после 3 суток с момента внесения препарата. С целью полного прохождения процесса диффузии между молекулами препарата и продукта, создания равновесия в системе.

После использования пакета, необходимо удостовериться, что последний хорошо закрыт и находится в сухом месте. Причина в гигроскопичности продукта.



Ассортимент

Марка

Красный экстракт виноградной кожицы, жидкость, цветность 200

Получен из винограда сортов Ancelotta и Lambrusco

Кислотность 3.5-5% (pH 7.0 винная кислота)

pH 2.5-3.3. Цветность - 200 ± 20 (520 nm pH3.0)

Поставляется в емкостях по 60 кг

Красный экстракт виноградной кожицы, жидкость, цветность 300

Получен из винограда сортов Ancelotta и Lambrusco

Кислотность 4-8% (pH 7.0 винная кислота)

pH 2.5-3.3. Цветность - 300 ± 30 (520 nm pH3.0)

Поставляется в емкостях по 60 кг.

Красный экстракт виноградной кожицы, в порошке, цветность 700

Получен из жидкого экстракта, растворим в воде

Кислотность 10-20% (pH 7.0 винная кислота)

pH 2,2-3,2. Цветность - 700 ± 50 (520 nm pH3.0)

Поставляется в коробах по 20 кг.

Красный экстракт виноградной кожицы, в порошке, цветность 900

Получен из жидкого экстракта, растворим в воде

Кислотность 10-20% (pH 7.0 винная кислота)

pH 2,2-3,2. Цветность - 900 ± 50 (520 nm pH3.0)

Поставляется в коробах по 25 кг.