



**КАСТА
ВИНОДЕЛОВ**

www.casta-vinodelov.com

Комплексные технологические решения в виноделии

Мобильные и встроенные мешалки
производство Испания

Каталог 90124-2

Украина, Одесса, 65496
пос. Мизикевича, ул. Строительная, 35
Tel. +38 048 71 71 271
Tel. +38 048 71 71 272
Fax +38 048 71 71 268
E-mail: vino-doma@te.net.ua

Россия, Краснодарский край, г. Крымск
353380, ул. Кирова 152А
тел./факс: +7 861 31 22291
тел./факс: +7 861 31 59664
E-mail: vintage.eno@mail.ru

Молдова, Молдова Кишинев 2024
Ул. Зимбрулуй 10, Офис 221
Tel. +373 22 434492
Fax +373 22 434842
E-mail: enology@mdl.net



Мешалка модели CPG. Мобильная мешалка

Стандартное исполнение:

- Соединение DIN 11851
- Двигатель 1500 об/мин, класс IP-55
- Пускатель
- Складные лопасти
- Воздушный клапан
- Механический сальник графит/нерж.сталь/EPDM



| Код | Описание |
|-------------------|---|
| | Код мешалки |
| CPG-211A | CPG-211A A7001-034011155 (1,1 kW) |
| CPG-211B | CPG-211B A7002-034011165 (1,1 kW) |
| CPG-330 | CPG-330 A7003-034030200 (3 kW) |
| | Опции |
| | Для мешалок с кодами CPG-211A и CPG-211B |
| 8A701-079021100L2 | Мобильная стойка на колесах |
| 9DA70-60211 | Клапан для впрыска/ввода средств оклейки или жидкости в емкость |
| 9GA70-R1025TT80L | Механический сальник вольфрам/вольфрам/витон |
| 1E122-101606389 | Соединение "мама" к двигателю |
| - | Панель управления и защита в соответствии со стандартом ЕС |
| 9AA70-0503018650 | Удлинение вала |
| 9DA19-03211 | Соединение Clamp 2" |
| 9DA30-05211 | Соединение Macon 50 |
| 9DA30-05211 | Соединение Garolla 50 |
| 9DA19-03211 | Соединение RJT 2" |
| | Опции |
| | Для мешалки с кодом CPR-330 |
| 8A701-079021100L2 | Мобильная стойка на колесах |
| 9DA70-60211 | Клапан для впрыска/ввода средств оклейки или жидкости в емкость |
| 9GA70-R1025TT80L | Механический сальник вольфрам/вольфрам/витон |
| 1E122-101606389 | Соединение "мама" к двигателю |
| - | Панель управления и защита в соответствии со стандартом ЕС |
| 9AA70-0503018650 | Удлинение вала |
| 9DA19-03211 | Соединение Clamp 2" |
| 9DA30-05211 | Соединение Macon 50 |
| 9DA30-05211 | Соединение Garolla 50 |
| 9DA19-03211 | Соединение RJT 2" |
| | Запасные части |
| CPG-211A - 211 B | Механический сальник графит/нерж.сталь/EPDM |
| CPG-330 | Механический сальник графит/нерж.сталь/EPDM |



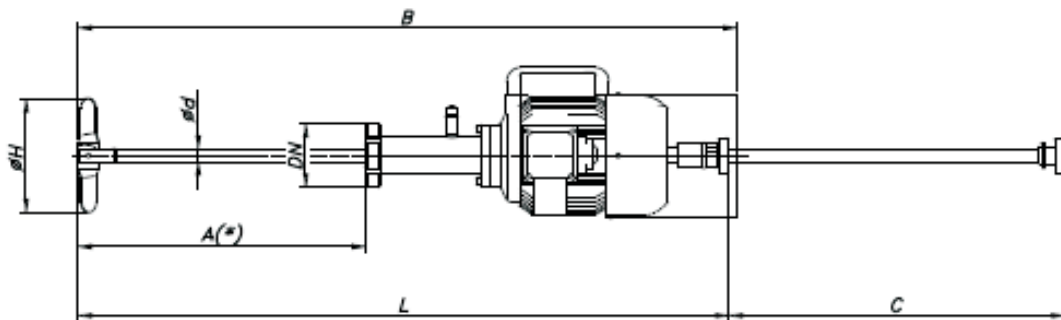
| | |
|------------------|--|
| CPG-211A - 211 B | Механический сальник вольфрам/вольфрам/витон |
| CPG-330 | Механический сальник вольфрам/вольфрам/витон |

Мешалка модели CPG. Технические характеристики

| Код | Описание | Для емкостей, куб.м. | DN | Вес, кг | Скорость вращения об/мин | Мощность, кВт |
|----------|-----------------------------------|----------------------|----|---------|--------------------------|---------------|
| | Код мешалки | | | | | |
| CPG-211A | CPG-211A A7001-034011155 (1,1 kW) | 20 | 50 | 17 | 1500 | 1,1 |
| CPG-211B | CPG-211B A7002-034011165 (1,1 kW) | 25-50 | 50 | 17 | | 1,1 |
| CPG-330 | CPG-330 A7003-034030200 (3 kW) | 50-100 | 65 | 40 | | 3 |

| Код | Описание | Для емкостей, куб.м. | A | B | C | L | Ød | ØH |
|----------|-----------------------------------|----------------------|-----|------|-----|------|----|-----|
| | Код мешалки | | | | | | | |
| CPG-211A | CPG-211A A7001-034011155 (1,1 kW) | 20 | 425 | 960 | 495 | 950 | 18 | 155 |
| CPG-211B | CPG-211B A7002-034011165 (1,1 kW) | 25-50 | | | | | | 165 |
| CPG-330 | CPG-330 A7003-034030200 (3 kW) | 50-100 | 465 | 1175 | 560 | 1145 | 25 | 200 |

* При заказе следует указать необходимое электронапряжение





Мешалка модели LM

Боковая встраиваемая мешалка с непосредственным креплением лопастей к двигателю

Стандартное исполнение:

- EN 12756 Механический сальник графит/нерж.сталь/EPDM
- Непосредственное соединение вала к двигателю
- Лопастной пропеллер
- Смазочное кольцо с подшипником
- Цвет синий



| Код | Описание |
|--|---|
| LM 1.10-4015-1-175 | A3011-40152175 (1.5 kW), 1500 об/минуту |
| LM 1.10-4030-1-200 | A3011-40302200 (3.0 kW), 1500 об/минуту |
| LM 1.10-6011-1-200 | A3011-60112200 (1.1 kW), 1000 об/минуту |
| LM 1.10-6022-1-225 | A3011-60222225 (2.2 kW), 1000 об/минуту |
| LM 1.10-6030-1-250 | A3012-60302250 (3.0 kW), 1000 об/минуту |
| | Опции |
| Для мешалок | |
| LM 1.10-4015-1-175 | Механический сальник карбид силикона (керамика)/карбид силикона(керамика)/EPDM |
| LM 1.10-4030-1-200 | Специальное исполнение двигателей (EExdIIBT4, EExeIIT3, термодатчики, ...) |
| LM 1.10-6011-1-200 | ¼" шаровый клапан BSP для вентиляции и дозирования |
| LM 1.10-6022-1-225 | Безопасная упаковка |
| LM 1.10-6022-1-250 | Механический сальник карбид силикона (керамика)/карбид силикона(керамика)/EPDM Специальное исполнение двигателей (EExdIIBT4, EExeIIT3, термодатчики, ...) ¼" шаровый клапан BSP для вентиляции и дозирования Безопасная упаковка |
| Для мешалок | Запасные части |
| LM 1.10-4015-1-175 LM 1.10-4030-1-200 LM 1.10-6011-1-200 LM 1.10-6022-1-225 | Механический сальник графит/карбид силикона (керамика)/EPDM |
| LM 1.10-6030-1-250 | Механический сальник графит/карбид силикона (керамика)/EPDM |
| LM 1.10-4015-1-175 LM 1.10-4030-1-200 LM 1.10-6011-1-200 LM 1.10-6022-1-225 | Механический сальник карбид силикона/карбид силикона/EPDM |
| LM 1.10-6030-1-250 | Механический сальник карбид силикона/карбид силикона/EPDM |

Мешалка модели LR

Боковая встраиваемая мешалка с креплением пропеллера к двигателю через редуктор

Стандартное исполнение:

- EN 12756 Механический сальник графит/нерж.сталь/EPDM
- Электромотор с редуктором
- Лопастной пропеллер
- Смазочное кольцо с подшипником
- Цвет синий



| Код | Описание |
|---------------------|--|
| LR 1.10-20005-1-325 | A4011-2325V (0,55 kW), 200 оборотов в минуту |
| LR 1.10-20007-1-400 | A4011-2400V (0,75 kW), 200 оборотов в минуту |
| LR 1.10-20015-1-500 | A4011-2500V (1,5 kW), 200 оборотов в минуту |
| LR 1.10-20030-1-600 | A4012-2600V (3 kW), 200 оборотов в минуту |
| LR 1.10-20040-1-650 | A4013-2651V (4 kW), 200 оборотов в минуту |
| | Опции |
| Для мешалок | |
| LR 1.10-20005-1-325 | Механический сальник карбид силикона (керамика)/карбид силикона(керамика)/EPDM |
| LR 1.10-20007-1-400 | Специальное исполнение двигателей (EExdIIBT4, EExeIIT3, термодатчики, ...) |
| LR 1.10-20015-1-500 | 1/4" шаровый клапан BSP для вентиляции и дозирования |
| | Безопасная упаковка |
| | Ответный фланец, гайка и винты |
| LR 1.10-20030-1-600 | Механический сальник карбид силикона (керамика)/карбид силикона(керамика)/EPDM |
| | Специальное исполнение двигателей (EExdIIBT4, EExeIIT3, термодатчики, ...) |
| | 1/4" шаровый клапан BSP для вентиляции и дозирования |
| | Безопасная упаковка |
| | Ответный фланец, гайка и винты |
| LR 1.10-20040-1-650 | Механический сальник карбид силикона (керамика)/карбид силикона(керамика)/EPDM |
| | Специальное исполнение двигателей (EExdIIBT4, EExeIIT3, термодатчики, ...) |
| | 1/4" шаровый клапан BSP для вентиляции и дозирования |
| | Безопасная упаковка |
| | Ответный фланец, гайка и винты |
| Для мешалок | Запасные части |
| LR 1.10-20005-1-325 | Механический сальник графит/карбид силикона (керамика)/EPDM |
| LR 1.10-20007-1-400 | |
| LR 1.10-20015-1-500 | |
| LR 1.10-20030-1-600 | Механический сальник графит/карбид силикона (керамика)/EPDM |
| LR 1.10-20030-1-650 | Механический сальник графит/карбид силикона (керамика)/EPDM |
| LR 1.10-20005-1-325 | Механический сальник карбид силикона/карбид силикона/EPDM |
| LR 1.10-20007-1-400 | |
| LR 1.10-20015-1-500 | |
| LR 1.10-20030-1-600 | Механический сальник карбид силикона/карбид силикона/EPDM |
| LR 1.10-20030-1-650 | Механический сальник карбид силикона/карбид силикона/EPDM |